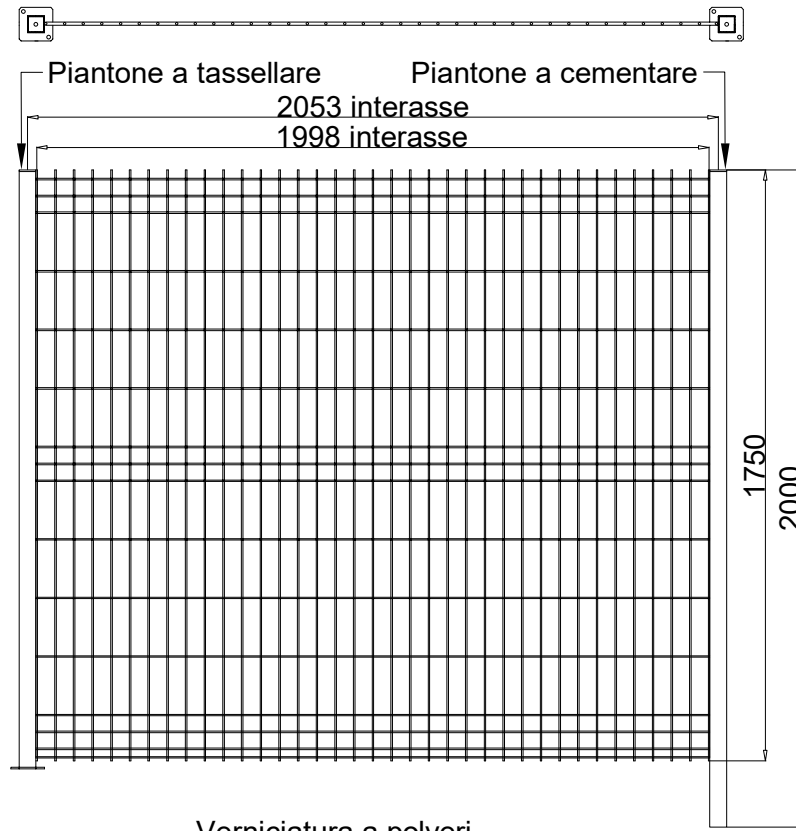
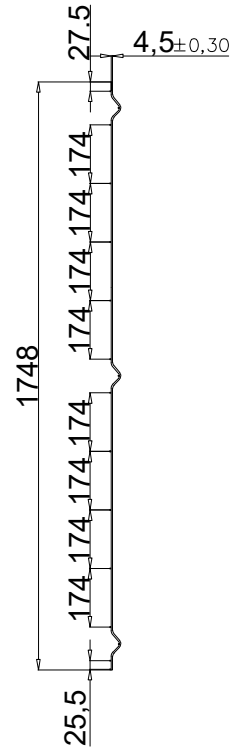
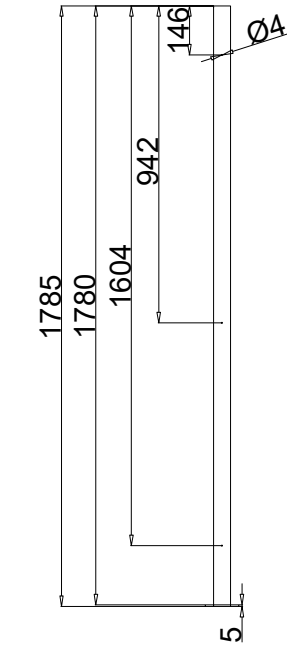
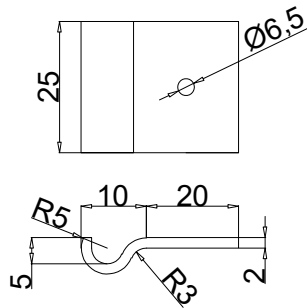


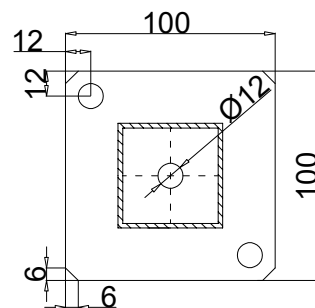
Art. 700175



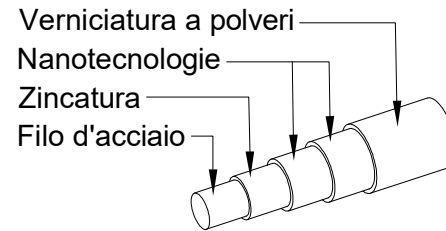
DETTAGLIO ASSEMBLAGGIO PANNELLO



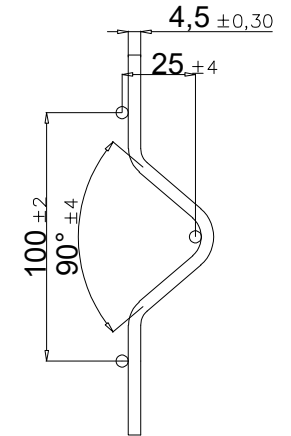
DETTAGLIO CLIP DI AGGANCIAMENTO



DETTAGLIO PIASTRA MONTANTE



DETTAGLIO RIVESTIMENTO



DETTAGLIO PIEGA PANNELLO

DESCRIZIONE: PANNELLO RECINZIONE R700 DIMENSIONI h1750 x 2000			
TRATTAMENTO:	ZINCATO E VERNICIATO	COLORE:	GRIGIO - VERDE
Ø FILO:	4,5 mm	DIMENSIONI PIANTONI:	50 x 50 mm
NR. FILI ORIZZONTALI:	16 PZ	NR. FILI VERTICALI:	37 PZ
		PESO PANNELLO:	10,35 KG ±10%
		LUNGHEZZA TOTALE FILI:	96740 mm



RECINZIONI E CONSULENZE EDILI
Via Archimede, 1 37010 Affi (Vr)
Tel. 045-6261394 Fax 045-6260266
info@arredilsrl.it www.arredilsrl.it

ART. P1785 FEG/FEV
ART. P1785 FCG/FCV
ART. 700175 FEG/FEV

La ditta ARREDIL s.r.l. si riserva la proprietà di questo disegno con divieto di riprodurlo o trasferirlo a terzi senza autorizzazione scritta.

NOTE:
- Dimensioni maglia: tolleranze come da EN 10223-7
- Larghezza e altezza pannello: tolleranze come da EN 10223-7