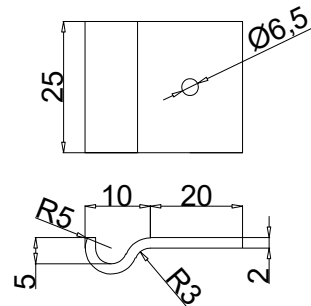
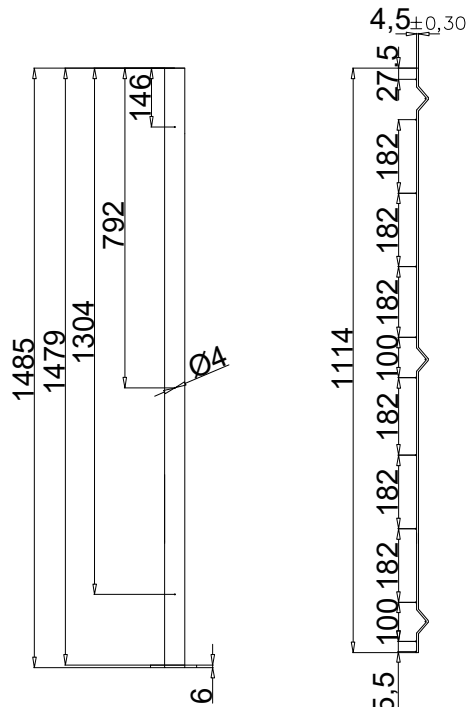
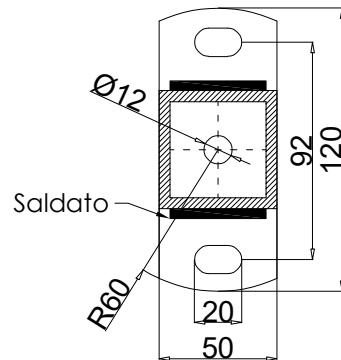
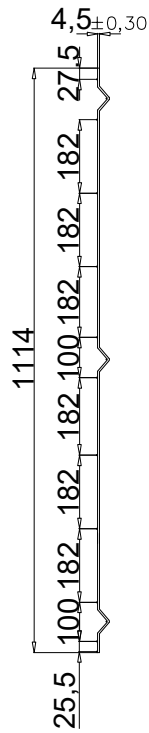


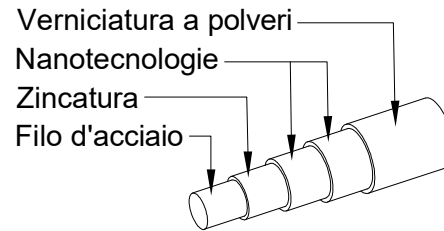
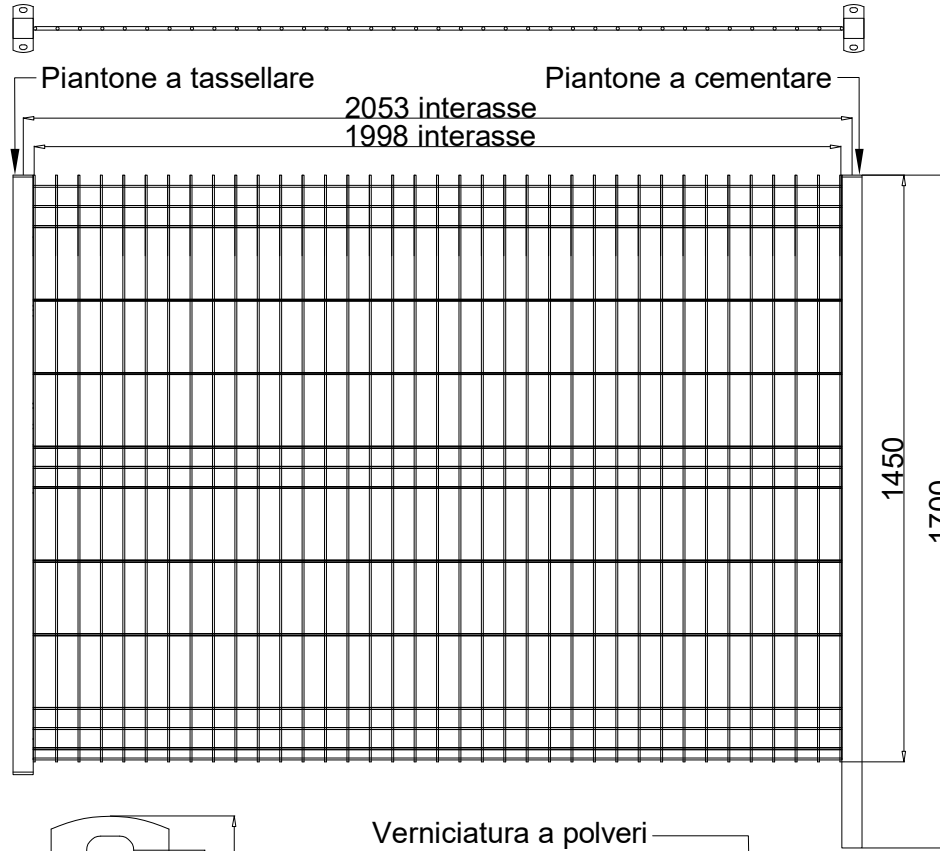
Art. 700145



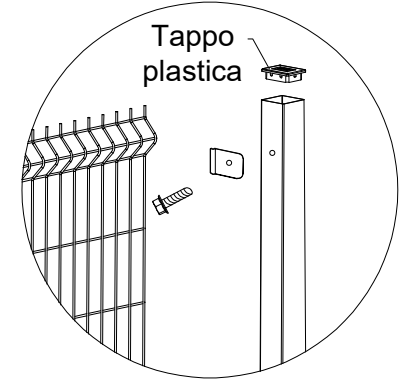
DETTAGLIO
CLIP DI
AGGANCIAMENTO



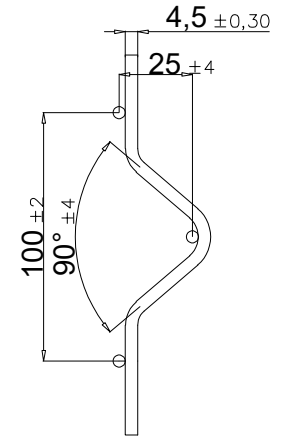
DETTAGLIO
PIASTRA
MONTANTE



DETTAGLIO RIVESTIMENTO



DETTAGLIO
ASSEMBLAGGIO
PANNELLO



DETTAGLIO
PIEGA
PANNELLO

DESCRIZIONE: PANNELLO RECINZIONE R700 DIMENSIONI h1450 x 2000			
TRATTAMENTO:	ZINCATO E VERNICIATO	COLORE:	GRIGIO - BIANCO - VERDE
Ø FILO:	4,5 mm	DIMENSIONI PIANTONI:	50 x 50 mm
NR. FILI ORIZZONTALI:	14 PZ	PESO PANNELLO:	8,77 KG ±10%
		NR. FILI VERTICALI:	37 PZ
		LUNGHEZZA TOTALE FILI:	81632 mm
	RECINZIONI E CONSULENZE EDILI Via Archimede, 1 37010 Affi (Vr) Tel. 045-6261394 Fax 045-6260266 info@arredilsrl.it www.arredilsrl.it	ART. P1485 FEG/FEV/FEB	
		ART. P1485 FCG/FCV/FCB	
		ART. 700145 FEG/FEV/FEB	

La ditta ARREDIL s.r.l. si riserva la proprietà di questo disegno con divieto di riprodurlo o trasferirlo a terzi senza autorizzazione scritta.

NOTE:
 - Dimensioni maglia: tolleranze come da EN 10223-7
 - Larghezza e altezza pannello: tolleranze come da EN 10223-7