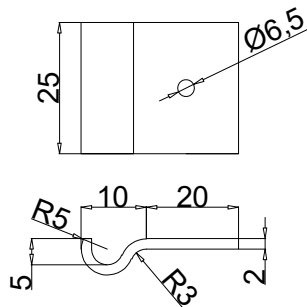
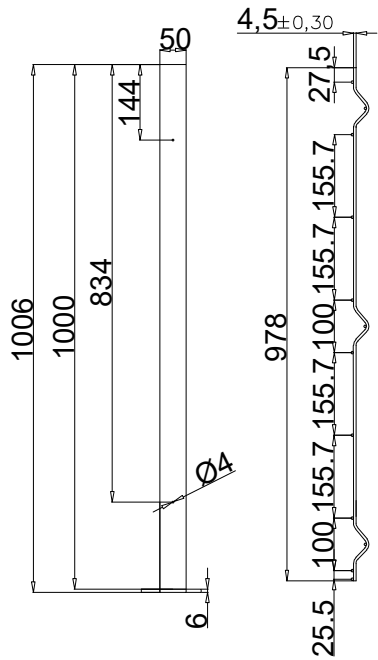
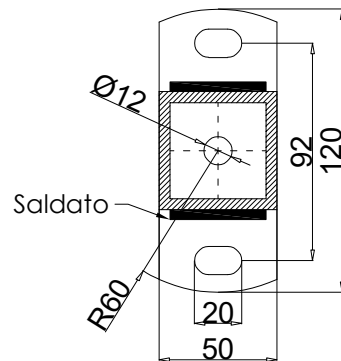
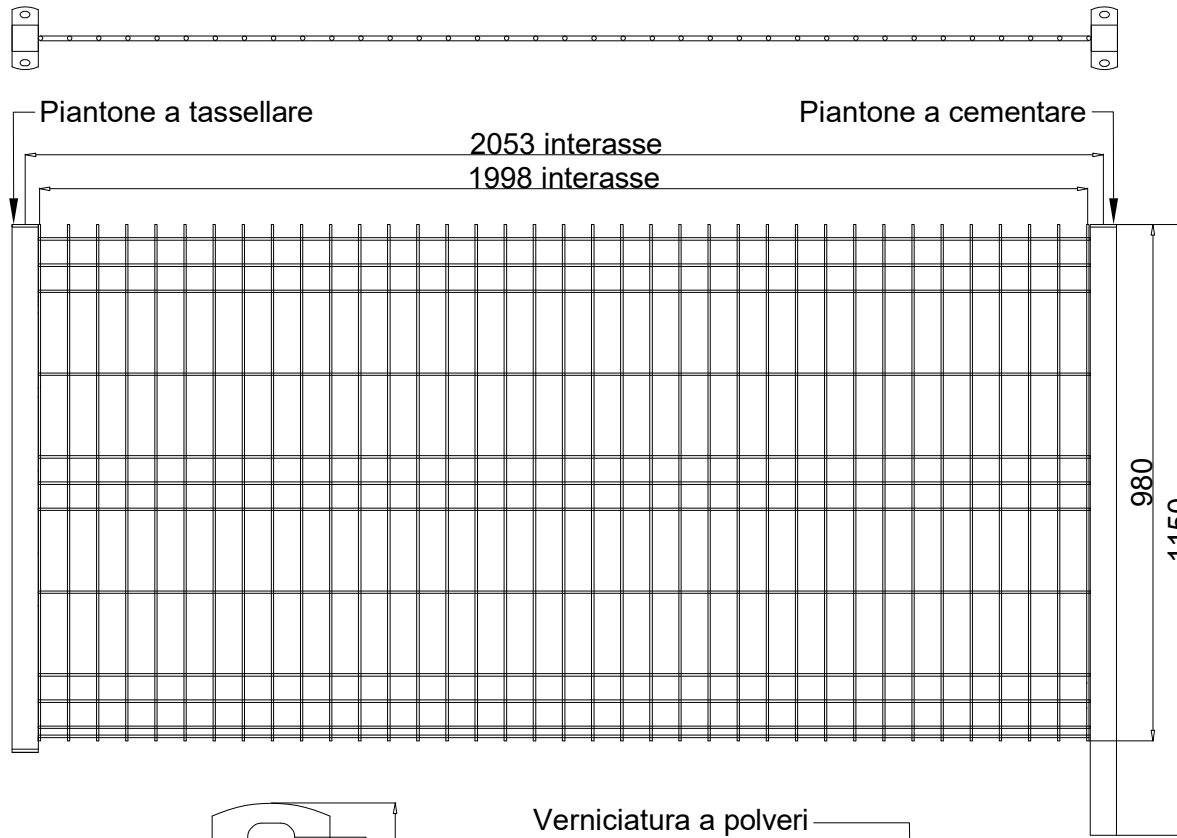


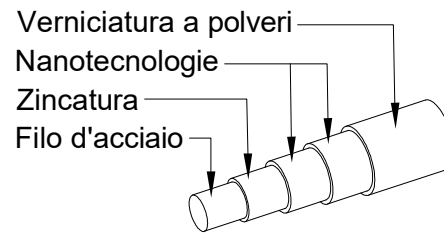
Art. 700980



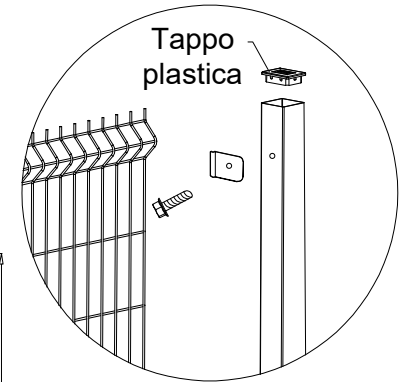
DETTAGLIO
CLIP DI
AGGANCIAMENTO



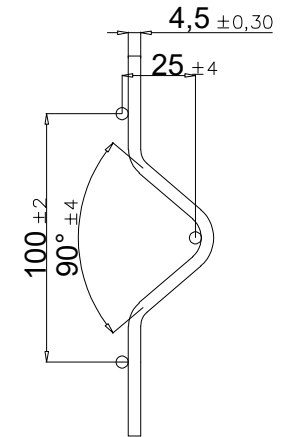
DETTAGLIO
PIASTRA
MONTANTE



DETTAGLIO RIVESTIMENTO



DETTAGLIO
ASSEMBLAGGIO
PANNELLO



DETTAGLIO
PIEGA
PANNELLO

DESCRIZIONE: PANNELLO RECINZIONE R700 DIMENSIONI h980 x 2000			
TRATTAMENTO:	ZINCATO E VERNICIATO	COLORE:	GRIGIO - BIANCO - VERDE
Ø FILO:	4,5 mm	DIMENSIONI PIASTRE:	50 x 50 mm
NR. FILI ORIZZONTALI:	12 PZ	PESO PANNELLO:	6,54 KG ±10%
NR. FILI VERTICALI:	37 PZ	LUNGHEZZA TOTALE FILI:	60234 mm



RECINZIONI E CONSULENZE EDILI
Via Archimede, 1 37010 Affi (Vr)
Tel. 045-6261394 Fax 045-6260266
info@arredilsrl.it www.arredilsrl.it

ART. P1006 FEG/FEV/FEB
ART. P1006 FCG/FCV/FCB
ART. 700980 FEG/FEV/FEB

La ditta ARREDIL s.r.l. si riserva la proprietà di questo disegno con divieto di riprodurlo o trasferirlo a terzi senza autorizzazione scritta.

NOTE:
- Dimensioni maglia: tolleranze come da EN 10223-7
- Larghezza e altezza pannello: tolleranze come da EN 10223-7