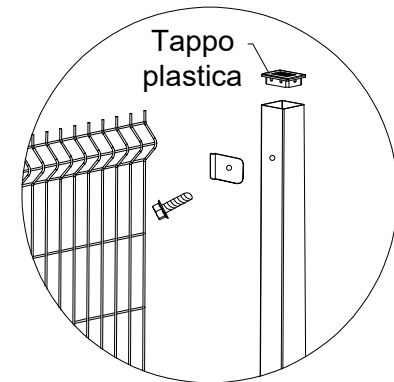
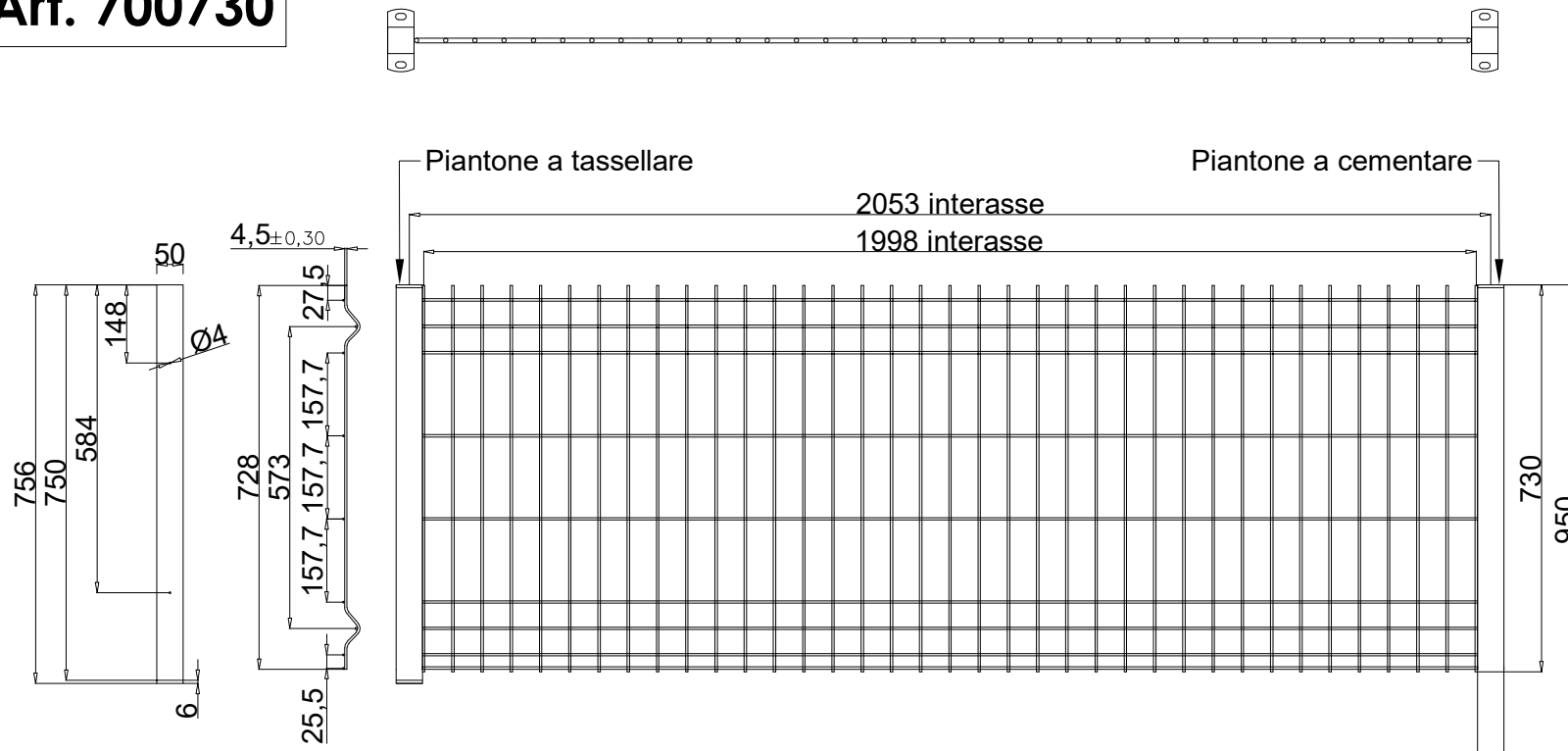
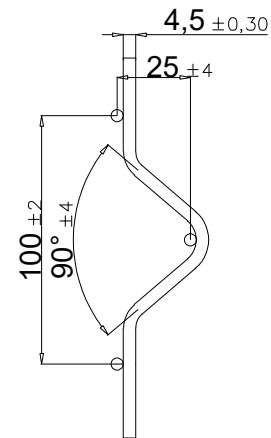


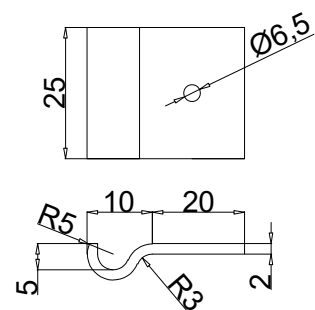
Art. 700730



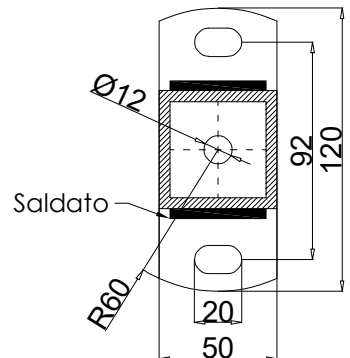
DETTAGLIO
 ASSEMBLAGGIO
 PANNELLO



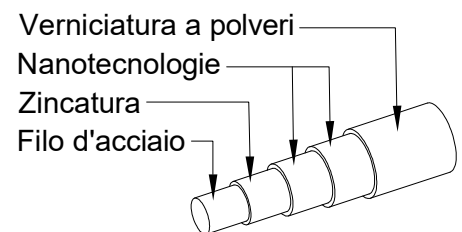
DETTAGLIO
 PIEGA
 PANNELLO



DETTAGLIO
 CLIP DI
 AGGANCIAMENTO



DETTAGLIO
 PIASTRA
 MONTANTE



DETTAGLIO RIVESTIMENTO

DESCRIZIONE: PANNELLO RECINZIONE R700 DIMENSIONI h730 x 2000		
TRATTAMENTO: ZINCATO E VERNICIATO	COLORE: GRIGIO - VERDE	
Ø FILO: 4,5 mm	DIMENSIONI PIANTONI: 50 x 50 mm	PESO PANNELLO: 4,88 KG ±10%
NR. FILI ORIZZONTALI: 9 PZ	NR. FILI VERTICALI: 37 PZ	LUNGHEZZA TOTALE FILI: 44972 mm
	RECINZIONI E CONSULENZE EDILI Via Archimede, 1 37010 Affi (Vr) Tel. 045-6261394 Fax 045-6260266 info@arredilsrl.it www.arredilsrl.it	ART. P756 FEG/FEV ART. P756 FCG/FCV ART. 700730 FEG/FEV

La ditta ARREDIL s.r.l. si riserva la proprietà di questo disegno con divieto di riprodurlo o trasferirlo a terzi senza autorizzazione scritta.

NOTE:
 - Dimensioni maglia: tolleranze come da EN 10223-7
 - Larghezza e altezza pannello: tolleranze come da EN 10223-7